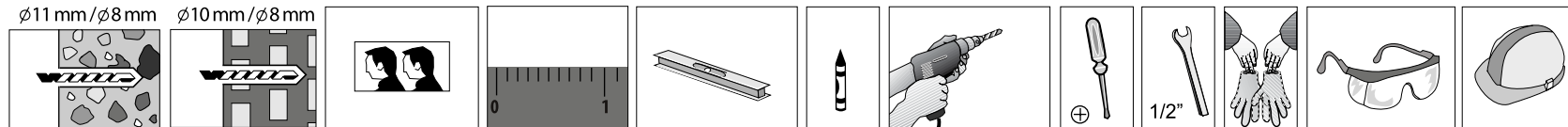


Assembly Instructions

Aquila 2050 F/G

205x92x16cm / 80.7"x36.2"x6.3"



After Sale Service

Email: customer.service@palram.com

USA 877-627-8476
Canada 1 800-866-5749

England 01302-380775
Germany 0180-522-8778

France 0169-791-094
International +972 4-848-6942

www.palramapplications.com

Tools & Equipment

- Tape measure
- Work gloves
- Plastic or rubber mallet
- Lubricant
- Phillips head screwdriver
- Stepladder
- Drill
- 8 & 10 mm concrete drill

For additional information please visit our website: www.palramapplications.com

Note:

You are solely responsible for determining whether the handling, storage, assembly, installation or use of this product is safe and appropriate in any location or for any given application. Palram is not responsible for any damages or injury to you, any other person or any property resulting from the improper handling, storage, installation, assembly or use of this product, or the failure to follow Palram's written instructions regarding the handling, storage, installation, assembly and use of this product. This product is intended for normal residential use only. Do not use this product for any application that is not recommended in these instructions or building codes in effect in location where this product will be used. Always take care and use appropriate safety equipment (including eye protection) when assembling or installing this product.

Safety Advice

- Please follow the instructions as listed in this manual.
- Sort the parts and check against the list of contents.
- For safety purposes we strongly recommend that the product will be assembled by two people.
- We strongly recommend the use of work gloves during assembly.
- Do not attempt to assemble the Canopy in windy or wet conditions.
- Always wear shoes and safety goggles.
- Dispose of all plastic bags safely - keep them out of reach of small children.
- Keep children away from the assembly area.
- Do not attempt to assemble the Canopy if you are tired, have taken drugs, medication or alcohol, or if you are prone to dizzy spells.
- When using a stepladder or power tools, ensure that you follow the manufacturer's safety advice.
- Ensure that there are no hidden pipes or cables in the wall before drilling.
- Please consult your local authorities if any permits are required to erect canopy

Cleaning instructions

- When your Canopy needs cleaning, use a mild detergent solution and rinse with cold clean water.
- Do not use acetone, abrasive cleaners or other special detergent to clean the panel.

Outils & Équipement

- Mesure de bande
- Gants de travail
- Maillet en plastique ou en caoutchouc
- Lubrifiant
- Tournevis avec cap Phillips
- Escabeau
- Perforateur
- Perforateur à béton 8 & 10 mm

Veuillez visiter notre site du web pour information supplémentaire: www.palramapplications.com

Attention:

Vous êtes le seul responsable pour déterminer si la manipulation, le stockage, l'assemblage, l'installation ou l'utilisation de ce produit est sûr(e) et approprié(e) dans n'importe quelle localisation ou pour n'importe quelle application donnée. Palram n'est pas responsable pour n'importe quels dégâts ou blessure chez vous, quelqu'un d'autre ou n'importe quelle propriété résultant de la manipulation, du stockage, de l'installation, de l'assemblage ou de l'utilisation incorrecte de ce produit ou dans le cas où les instructions écrites de Palram concernant la manipulation, le stockage, l'installation, l'assemblage et l'utilisation de ce produit n'ont pas été suivies. Ce produit est prévu seulement pour utilisation résidentielle régulière. N'utilisez pas ce produit pour n'importe quelle application qui n'est pas recommandée dans ces instructions ou codes de construction valides en localisation où ce produit sera utilisé. Faites toujours attention et utilisez un équipement de sécurité approprié (y compris protection des yeux pendant l'assemblage ou l'installation de ce produit).

Avis de Sécurité

- Veuillez suivre les instructions indiquées dans ce mode d'emploi.
- Sortez les pièces et comparez avec la liste du contenu.
- Pour des raisons de sécurité nous conseillons l'assemblage du produit par deux personnes.
- Nous conseillons l'utilisation des gants de travail pendant l'assemblage.
- N'essayez pas d'assembler la marquise dans des conditions de vent ou d'humidité.
- Ne restez jamais pieds-nus et portez toujours des lunettes protectrices.
- Disposez de toutes les sacoches en plastique en sûreté – gardez-les hors de portée des enfants.
- Éloignez les enfants de la zone d'assemblage.
- N'essayez pas d'assembler la marquise si vous êtes fatigué, si vous avez pris des médicaments ou de l'alcool ou si vous avez des vertiges.
- Quand vous utilisez un escabeau ou outillage électrique, vérifiez si vous suivez l'avis de sécurité du fabricant.
- Vérifiez qu'il n'y ai pas de tuyaux ou câbles cachés dans le mur avant le forage.
- Si vous plaît consulter les autorités locales, si les permis sont tenus dériver la canopée.

Instructions de Nettoyage

- Quand votre marquise a besoin d'être nettoyée, utilisez une solution détergente légère et rincez avec de l'eau froide et propre.
- N'utilisez pas de l'acétone, des nettoyants abrasifs ou d'autres détergents spéciaux pour nettoyer le panneau.

Montageanleitung

Werkzeug & Ausrüstung

- Bandmaß
- Arbeitshandschuhe
- Gummihammer
- Schmiermittel
- Kreuzschlitz-Schraubendreher
- Stehleiter
- Bohrmaschine
- 8 & 10 mm Betonbohrer

Weitere Informationen erhalten Sie auf unserer Webseite: www.palramapplications.com

Beachten Sie:

Es liegt einzig und allein in Ihrer Verantwortung zu entscheiden, ob die Handhabung und Aufbewahrung, der Zusammenbau, die Installation sowie die Benutzung des Produktes an jeglichem Ort und für jeglichen Einsatz sicher und angemessen ist. Palram ist nicht verantwortlich für Schäden oder Verletzungen, die Ihnen oder jeder anderen Person oder anderem Eigentum durch eine unangemessene Handhabung, Aufbewahrung, Installation, Zusammenbau oder Benutzung des Produktes oder Nichterfüllen der schriftlichen Anweisungen Palrams bezüglich der Handhabung, Aufbewahrung, Installation, dem Zusammenbau und der Benutzung dieses Produktes möglicherweise zugefügt werden können. Dieses Produkt ist nur für die normale Wohnnutzung vorgesehen. Dieses Produkt soll nicht für Anwendungen, die nicht in diesen Anweisungen oder den in dem Gebiet, in dem das Produkt genutzt wird, gültigen Baugesetzen aufgeführt sind, eingesetzt werden. Seien Sie immer vorsichtig und benutzen Sie während des Zusammenbaus oder der Installation des Produkts eine entsprechende Schutzausrüstung (einschließlich Augenschutz).

VORDACH

Sicherheitshinweise

- Bitte halten Sie sich an die in der Montageanleitung angegebene Reihenfolge.
- Sortieren Sie alle Teile und überprüfen Sie die Vollständigkeit (s. Seite 2).
- Installieren Sie das Vordach aus Sicherheitsgründen zu zweit.
- Wir empfehlen Ihnen Arbeitshandschuhe während der Montage zu tragen.
- Montieren Sie das Schutzdach nicht bei Wind und/oder Regen.
- Tragen Sie bei der Montage immer Schuhe und eine Schutzbrille.
- Entsorgen Sie alle Plastiktüten und halten Sie diese von kleinen Kindern fern.
- Halten Sie Kinder vom Montagebereich fern.
- Bauen Sie das Schutzdach nicht auf, wenn Sie müde sind, unter Alkohol-, Medikamenten und Drogeneinfluss stehen, oder zu Schwindelanfällen neigen.
- Wenn Sie eine Leiter und/oder Elektrowerkzeuge nutzen beachten Sie die Sicherheitshinweise deren Hersteller.
- Vergewissern Sie sich vor der Montage, dass sich an der Montagestelle keine versteckten Leitungen und/oder Rohre befinden.
- Bitte wenden Sie sich an Ihren örtlichen Behörden, wenn alle Genehmigungen sind erforderlich, um aufrecht Baldachin

Reinigungshinweise

- Wenn Sie das Schutzdach reinigen müssen, verwenden Sie einen sehr milden Reiniger mit kaltem, klarem Wasser.
- Benutzen Sie niemals Acetone, Scheuermittel oder andere aggressive Reiniger um das Schutzdach zu reinigen.

Istruzioni di montaggio

Attrezzi ed equipaggiamento

- metro a nastro
- guanti da lavoro
- lubrificante
- mazzetta in gomma o plastica
- avvitatore elettrico
- scala a pioli
- trapano
- trapano per cemento da 8 e 10 mm

per maggiori informazioni consultare il sito: www.palramapplications.com

Nota Bene:

Sei responsabile esclusivamente per la determinazione che il maneggio, il deposito, il montaggio, l'installazione o l'uso di questo prodotto è sicuro ed adeguato in ogni luogo e per ogni determinata applicazione. La ditta Palram non è responsabile per alcun danno o lesione provocati a te o a qualsiasi altra persona o alla proprietà quale risultato di inadeguato maneggio, deposito, installazione, montaggio o uso di questo prodotto o mancata osservanza delle istruzioni scritte fornite dalla ditta Palram che riguardano il maneggio, il deposito, l'installazione, il montaggio o l'uso di questo prodotto. Questo prodotto è destinato unicamente all'uso normale domestico. Non fare uso di questo prodotto per qualsiasi applicazione che non sia raccomandata in queste istruzioni o dai regolamenti edili vigenti sul luogo in cui questo prodotto sarà usato. Usa sempre le dovute precauzioni e l'idoneo equipaggiamento di sicurezza (compresa la protezione oculare) nel montaggio ed installazione di questo prodotto.

CANOPY

Avvertenze di sicurezza

- Seguire le istruzioni nell'ordine indicato in questo manuale.
- Controllare e verificare il contenuto con la lista qui a seguito.
- Per ragioni di sicurezza raccomandiamo che il montaggio del prodotto sia sempre effettuato da almeno due persone.
- Raccomandiamo l'uso di guanti durante il montaggio.
- Non assemblare la pensilina in condizioni di vento o pioggia.
- Indossare scarpe ed indumenti di sicurezza durante il montaggio.
- Tenere lontani i bambini dal luogo del montaggio.
- Seguire le istruzioni di sicurezza del produttore durante l'uso di scale e altri strumenti di lavoro
- Seguire le istruzioni di sicurezza del fornitore durante l'utilizzo di scale o attrezzi.
- Assicurarsi che non ci siano tubi o cavi nascosti nei muri prima di forare.
- Si prega di consultare le autorità locali eventuali autorizzazioni sono necessarie per erigere baldacchino.

Istruzioni per la pulizia

- lavare con detergente neutro e risciacquare con acqua freddo
- Non usare acetone, detersivi abrasivi o altri detersivi speciali per la pulizia del pannello.

Deutsch

Italian

Montage instructies

Werktuig en gereedschap

- Werkhandschoenen
- Plastieke of rubberen hamer
- Smeermiddel
- Philips schroevendraaier
- Ladder
- Drillboor
- Betonboortje van 8 en 10 mm

Zie voor meer informatie onze website:
www.palamapplications.com

Opmerking:

U bent er zelf verantwoordelijk voor om te bepalen dat de behandeling, opslag, montage, installatie of gebruik van dit product veilig is en geschikt voor de locatie en met een bepaald werktuig kan worden gebruikt. Palram draagt geen verantwoordelijkheid voor schade of aangebrachte verwonding aan uzelf, een ander persoon of bezit, voortkomende uit onjuist gebruik, opslag, installatie, montage of gebruik van dit product, of het verzuim om Palram's geschreven instructies op te volgen voor opslag, installatie, montage en gebruik van dit product. Dit product is alleen bestemd voor gebruik in de woonomgeving. Gebruik dit product niet voor montage die niet is aanbevolen in deze instructies of bouwcodes die geldig zijn in de locatie waar dit product wordt gebruikt. Wees altijd voorzichtig en gebruik geschikte beschermende middelen (inclusief oogbescherming) als u dit product monteert of installeert.

CANOPY

Veiligheidsadviezen

- Volg aub de instructies op zoals vermeld in deze gids.
- Sorteer de onderdelen en controleer de inhoud.
- Uit veiligheidsoogpunt raden wij sterk aan dat het product door twee mensen wordt gemonteerd.
- Wij raden aan om werkhandschoenen te dragen tijdens de montage.
- Probeer niet om het afdakje bij wind of regen te monteren.
- Draag altijd schoenen en een veiligheidsbril.
- Gooi alle plastieke zakken direct weg – houdt ze uit de buurt van kleine kinderen.
- Laat geen kinderen toe bij de montage.
- Probeer niet om het afdakje te monteren als u moe bent of drugs, geneesmiddelen of alcohol hebt gebruikt, of als u zich duizelig voelt.
- Volg het veiligheidsadvies van de fabrikant op als u een ladder of elektrische werktuigen gebruikt.
- Controleer dat er geen verborgen leidingen of elektrische kabels in de muur zijn voordat u gaat boren.
- Neem contact op met uw lokale autoriteiten eventuele vergunningen vereist zijn om rechttop kroonlaag

Schoonmaak instructies

- Voor het schoonmaken van het afdakje gebruikt u een milde afwasoplossing, daarna afspoelen met koud schoon water.
- Gebruik geen aceton, schuurmiddel of andere speciale schoonmaakmiddelen om het paneel schoon te maken.

Dutch

Asennusohjeet

Mitta

- Käsineet
- Muovi-tai kumivasara
- Voiteluaine
- Ruuvimeisseli (ristipää)
- Tikkaat
- skuporakone
- Poranterä 8 ja 10 mm (kiviseinä)

Lisätietoja:
www.palamapplications.com

Huom:

Katoksen omistaja vastaa yksin siitä, että katoksen kuljetus, käsittely, varastointi, kokoaminen ja asennus suoritetaan asianmukaisesti ja turvallisesti. Palram ei vastaa niistä sinulle, toiselle henkilölle tai omaisuudelle aiheutuneista vahingoista tai vammoista, jotka johtuvat tuotteen virheellisestä käsittelystä, varastoinnista, varastointia, kokoamisesta tai asennuksesta tai Palramin antamien ohjeiden noudattamatta jättämisestä koskien tuotteen käsittelyä kokoamista ja asennusta. Tämä tuote on tarkoitettu tavanomaiseen asuinkäyttöön. Älä käytä tuotetta missään muissa sovelluksissa kuin mihin nämä ohjeet .suosittelevat ja noudata aina paikallisia rakennusmääräyksiä. Noudata huolellisuutta katoksen kokoonpanossa sekä asennuksessa ja käytä aina asianmukaisia turva- ja suojavälineitä kuten esimerkiksi suojalaseja.

CANOPY

Turvaohjeet

- Suosittelemme vahvasti, että katoksen asennukseen osallistuu kaksi henkilöä.
- Suosittelemme, että asennuksessa käytetään suojakäsineitä.
- Älä suorita asennusta tuulisissa tai sateisissa olosuhteissa.
- Käytä aina jalkineita sekä suojalaseja.
- Hävitä kaikki muovisuojat - etteivät ne joudu lasten ulottuville.
- Pidä lapset loitolla asennuspaikasta.
- Älä asenna katosta jos olet väsynyt, ottanut lääkkeitä, käyttänyt alkoholia tai jos tunnet huimausta.
- Kun käytät apuna tikkaita tai sähkötyökaluja muista noudattaa niiden valmistajien antamia turva- ja käyttöohjeita.
- Varmista ennen porausta, ettei seinän rakenteissa ole putkia tai sähkökaapeleita.
- Puhdista katos miedolla pesuaineelle ja huuhtelee kylmällä puhtaalla vedellä. ÄLÄ KÄYTÄ katoksen puhdistukseenasetonia, hankaavia puhdistusaineita tai muita erikoispesuaineita.
- Varaosien saamiseksi ota yhteys myyjäliikkeeseen tai maahantuojaan.
- Ota yhteys paikallisiin viranomaisiin, jos kaikki luvat ovat velvollisia pystyttämään katos.

Puhdistusohjeet

- Puhdista katos miedolla pesuaineelle ja huuhtelee kylmällä puhtaalla vedellä. ÄLÄ KÄYTÄ katoksen puhdistukseenasetonia, hankaavia puhdistusaineita tai muita erikoispesuaineita. Varaosien saamiseksi ota yhteys myyjäliikkeeseen tai maahantuojaan.
- HUOM! Huolehdi, ettei lunta pääse kertymään katoksen päälle.

Finnish

CANOPY**Herramientas & Equipo**

- Cinta métrica
- Guantes de trabajo
- Martillo plástico o de goma
- Lubrificante
- Destornillador cabeza de tornillo Phillips
- Escalera plegable
- Taladro
- Mecha de 8 & 10 mm

Para información adicional visite nuestro website: www.palramapplications.com

Nota:

Usted es solamente responsable en determinar si el manejo, el almacenaje, el montaje, la instalación o el uso de este producto es seguro y apropiado en cualquier localización o para cualquier aplicación. Palram no es responsable por ningún daño o lesión a usted, a ninguna otra persona o a ninguna propiedad como resultado del incorrecto manejo, almacenaje, instalación, montaje o uso de este producto, o la falta en seguir las instrucciones escritas de Palram con respecto al manejo, almacenaje, instalación, montaje y uso de este producto. Este producto es proyectado solamente para uso residencial normal. No utilice este producto para ninguna aplicación que no esté recomendada en estas instrucciones o en códigos de construcción en efecto en el local donde este producto será utilizado. Tome cuidado y utilice siempre el equipo apropiado de seguridad (incluyendo protección a los ojos) al montar o instalar este producto.

Consejos de Seguridad

- Siga por favor las instrucciones como enumerado en este manual.
- Clasifique las piezas y compruebe contra la lista del contenido
- Para fines de seguridad recomendamos firmemente que el producto sea montado por dos personas.
- Recomendamos firmemente el uso de guantes del trabajo durante el montaje.
- No procure montar la Marquesina en días de viento o días con humedad.
- Use siempre zapatos y anteojos de seguridad.
- Disponga de todas las bolsas plásticas en lugar seguro - guárdelas fuera del alcance de niños.
- Mantenga a los niños fuera del área de montaje.
- No procure montar la Marquesina si usted está cansado, ha tomado drogas, medicación o alcohol, o si usted es propenso a ataques de mareo.
- Al usar una escalera plegable o herramientas eléctricas asegúrese de que usted sigue los consejos de seguridad del fabricante.
- Asegúrese de que no haya caños o cables ocultos en la pared antes de perforar.
- Consulte con las autoridades locales si los permisos están obligados a levantar dosel

Instrucciones de limpieza

- Cuando su Marquesina necesita ser limpiada, utilice una solución detergente suave y enjuague con agua limpia fría.
- No utilice acetona, limpiadores abrasivos u otros detergentes especiales para limpiar el panel.

CANOPY**Εργαλεία και εξοπλισμός**

- Μέτρο
- Γάντια εργασίας
- Λαστιχένιο σφυρί
- Λιπαντικό
- Σταυροκατσάβιδο
- Σταθερή σκάλα
- Δράπανο χειρός
- 2 τρυπάνια Μπετόν (8 & 10mm)

Για επιπλέον πληροφορίες, παρακαλούμε επισκεφθείτε την ιστοσελίδα μας, www.palramapplications.com

Για την Ασφάλειά σας

- Τηρείτε την σειρά των ενεργειών, σύμφωνα με τις οδηγίες.
- Ελέγξτε την ύπαρξη και καλή κατάσταση των εργαλείων και του εξοπλισμού.
- Για λόγους ασφάλειας, μην συναρμολογείτε το στέγαστρο χωρίς βοήθ.
- Συνιστούμε την χρήση γαντιών εργασίας.
- Μην τοποθετήσετε το στέγαστρο με ισχυρό άνεμο ή βροχή (κίνδυνος ατυχήματος).
- Χρησιμοποιείτε προστατευτικά γυαλιά και παπούτσια.
- Φροντίστε για την ανακύκλωση των συσκευασιών και κρατάτε τις πλαστικές σακούλες μακριά από παιδιά.
- Μην αφήνετε παιδιά να πλησιάσουν κατά τη διάρκεια της συναρμολόγησης.
- Μην ξεκινήσετε να συναρμολογήσετε το στέγαστρο αν είστε υπο την επήρεια Αλκοόλ, φαρμάκων ή άλλων ουσιών.
- Ακολουθήστε τις οδηγίες χρήσης της σκάλας και των υπολοίπων εργαλείων.
- Βεβαιωθείτε ότι εκεί που θα τρυπήσετε, δεν υπάρχουν καλωδία ή υδραυλικά ,κρυμμενα στον τοιχο
- συμβουλευτείτε τις τοπικές αρχές τυχόν άδειες απαιτούνται για να θέσουν κομμοστέγης

Καθαρισμός του στεγάστρου

- Το στέγαστρο καθαρίζεται με οποιοδήποτε ήπιο οικιακό καθαριστικό, και κρύο νερό.
- Ποτέ μην χρησιμοποιείτε για τον καθαρισμό Ασετόν ή άλλα επιθετικά καθαριστικά, ή διαλυτικά.

ΠΡΟΣΟΧΗ:

Είναι αποκλειστική ευθύνη του χρήστη η τοποθέτηση και συναρμολόγηση του στεγάστρου. Δεν έχουμε καμία ευθύνη για ατυχήματα που προκλήθηκαν από αμέλεια του χρήστη, η από κακή χρήση των εργαλείων του, η από ελαττωματικά εργαλεία. Το προϊόν προορίζεται αποκλειστικά για οικιακή χρήση, και δεν φέρουμε καμία ευθύνη για ζημιές που μπορεί να προκληθούν από την τοποθέτησή του σε επαγγελματικούς ή άλλους χώρους. Δεν φέρουμε καμία ευθύνη για την ποιότητα του τοίχου που θα τοποθετηθεί, ούτε για λάθη στην τοποθέτηση.

Værktøj og udstyr

- Målebånd
- Arbejdshandsker
- Plastik- eller gummihammer
- Smøremiddel
- Philips stjerneskruetrækker
- Stige
- Boremaskine
- Betonbor, 8 og 10 mm

Yderligere information findes på vores websted: www.palamapplications.com

Bemærk:

Du alene er ansvarlig for afgørelsen af, hvorvidt behandlingen, opbevaringen, samlingen, monteringen og brugen af dette produkt er sikker, hvor som helst og i enhver sammenhæng. Palram er ikke ansvarlig for nogen skade, som måtte ske på dig eller på nogen anden person eller på nogen ejendom på grund af forkert behandling, opbevaring, samling, montering eller brug af dette produkt eller som følge af, at Palrams skrevne anvisninger vedrørende behandling, opbevaring, samling, montering og brug af dette produkt ikke er fulgt. Dette produkt er beregnet til almindelig, privat brug. Brug ikke dette produkt i nogen sammenhæng, som ikke er anbefalet eller godkendt af denne brugsanvisning eller af byggevedtægterne i området, hvor produktet skal bruges. Benyt altid passende sikkerhedsudstyr (herunder øjenbeskyttelse), når du samler og monterer dette produkt.

CANOPY**Sikkerhedsråd**

- Vi anbefaler stærkt, at markisen samles af to personer.
- Vi anbefaler stærkt, at der anvendes arbejdshandsker under samlingen.
- Saml ikke markisen i regn- eller blæsevejr.
- Hav altid sko og sikkerhedsbriller på.
- Bortskaf alle plastikposer og hold dem væk fra små børn.
- Hold børn væk fra arbejdsområdet.
- Saml ikke markisen, hvis du føler dig træt, har indtaget medicin eller alkohol eller har anlæg for svimmelhed.
- Når du benytter en stige eller elektrisk værktøj, skal du følge fabrikantens anvisninger.
- Inden du borer, skal du kontrollere, at der ikke findes ledninger og rør i væggen.
- Rengør markisen med et mildt opvaskemiddel og skyl efter med koldt, rent vand.
- Rengør IKKE stellet med acetone, slibende midler eller andre specielle rengøringsmidler.
- bedes du kontakte din lokale myndigheds eventuelle tilladelser kræves at opsætte sengehimmel.

Følg vejledningen.

- Kontroller, at alle dele nævnt på pakkelisten er leveret.
- Saml markisen i den rækkefølge, der er nævnt i vejledningen.

Monteringsanvisning

Swedish

Verktøj & utrustning

- Måttband
- Arbetshandskar
- Plast- eller gummklubba
- Smörjmedel
- Stjärnskruvmejsel
- Stege
- Bormaskin
- 8 & 10 mm betongborr

Besök vår webbplats för mer information: www.palamapplications.com

Obs:

Du är ensamt ansvarig för att fastställa om hantering, förvaring, montering, installation eller användning av den här produkten är säker och lämplig för en plats eller ett bestämt användningsområde. Palram är inte ansvarig för skada eller personsador på dig eller någon annan person eller egendom som följd av felaktig hantering, förvaring, installation, montering eller användning av denna produkt, eller underlåtenhet att följa Palrams skriftliga anvisningar för hantering, förvaring, installation, montering och användning av produkten. Denna produkt är endast avsedd för normal användning på bostäder. Använd inte produkten för användningsområden som inte finns rekommenderade i denna anvisning eller i de gällande byggreglerna där produkten ska användas. Var alltid försiktig och använd lämpligt skyddsutrustning (inklusive skyddsglasögon) vid montering och installation av den här produkten.

ENTRÉTAK**Säkerhetsrekommendationer**

- Sortera delarna och kontrollera mot innehållslistan
- Utför monteringsstegen i den ordning som anges i instruktionerna
- Av säkerhetsskäl rekommenderar vi att två personer monterar produkten.
- Använd arbetshandskar under monteringen.
- Försök inte att montera entrétaket när det blåser eller regnar.
- Använd skyddsskor och skyddsglasögon.
- Kasta alla plastpåsar på ett säkert sätt – förvara dem utom räckhåll för små barn.
- Låt inte barn befinna sig inom monteringsplatsen.
- Montera inte entrétaket om du är trött, påverkad av droger eller alkohol eller brukar få yrselattacker.
- Följ tillverkarens säkerhetsanvisningar vid användning av stege eller elverktyg.
- Kontrollera att det inte finns några dolda rör eller kablar i väggen innan du börjar borra.
- kontakta de lokala myndigheterna om något tillstånd krävs för att uppföra kapell.

Rengöring

- Använd ett mildt rengöringsmedel och skölj med kallt, rent vatten för att göra rent entrétaket.
- Använd INTE acetone, repande rengöringsmedel eller andra specialmedel för rengöring av panelen.

Instrução de instalação

Equipamentos e ferramentas

- Fita métrica
- Luvas de trabalho
- Martelo de plástico ou borracha
- Lubrificante
- Chave de fenda Phillips
- Escada
- Furadeira
- 8 e 10 mm de broca para concreto

Para informação adicional visite nosso website: www.palramapplications.com

Nota:

Você é responsável pela estocagem, manuseio, instalação ou uso deste produto em local seguro e adequado, para qualquer aplicação. O fabricante não é responsável por nenhum dano ou prejuízo a você, alguma outra pessoa ou problema resultante de má instalação, manuseio, estocagem e uso do produto. Esse produto é desenvolvido apenas para residências normais. Não faça nenhum uso deste produto para aplicações não recomendadas nessas instruções ou em códigos de construção. Sempre se atente ao seu equipamento de segurança (incluindo proteção para os olhos) quando instalar o produto.

CANOPY

Aviso de Segurança

- Por favor, siga as instruções listadas no manual.
- Separe os equipamentos e verifique-os.
- Por questões de segurança, é recomendado que o produto seja instalado por duas pessoas.
- É recomendado o uso de luvas durante a instalação.
- Não instalar a cobertura em condições de vento ou chuva.
- Sempre use calçado e roupa adequada.
- Mantenha as bolsas plásticas fora do alcance das crianças.
- Mantenha crianças longe da área de instalação.
- Não é indicada a instalação por pessoas com problemas de saúde ou vertigem.
- Quando utilizar escada ou outros equipamentos que apresentem perigo, siga os conselhos de segurança de cada produto.
- Assegure-se de que não há nenhum cano na parede antes de furar.
- por favor consulte as autoridades locais se houver autorizações são necessários para erguer dossel.

Instruções de limpeza

- Quando sua cobertura precisar de limpeza, use um pouco de detergente e limpe com água fria limpa.
- Não use acetona, limpadores abrasivos ou outros detergentes especiais para limpar a cobertura.

Portuguese

Инструкция по монтажу

Инструменты и оборудование:

- Рабочие перчатки
- Рулетка
- Дрель (с 8 и 10 мм сверлами)
- Смазка
- Инструмент для закручивания болтов
- Лестница\стремянка
- Пластиковая или резиновая киянка (молоток)

Для дополнительной информации, пожалуйста, посетите наш web site: www.palramapplications.com

Примечание:

Вы полностью отвечаете за безопасность обращения, хранения, сборки, установки и использования данной продукции. Palram\представитель PALRAM не является ответственным за любое повреждение или ущерб Вам, любой другой персоне или имуществу из-за неправильного обращения, хранения, установки или использования этого изделия или отказа следовать этой инструкции, данной Palram в письменном виде, в которой указаны способы хранения, установки и сборки этого изделия. Это изделие предназначено для нормального жилищного пользования. Не используйте его для других целей, не рекомендованных этими инструкциями или строительными указаниями, которые имеют силу в месте установки этого изделия. Всегда используйте соответствующее оборудование безопасности (включая защиту глаз) собирая и устанавливая это изделие.

CANOPY

Рекомендации по безопасности:

- Пожалуйста, выполните этапы инструкции последовательно.
- Рассортируйте части и проверьте их в соответствии с содержанием списка частей.
- В целях безопасности мы настоятельно рекомендуем, чтобы изделие собиралось двумя работниками.
- Мы категорически рекомендуем использовать рабочие перчатки во время сборки.
- Не пытайтесь собирать Canopy в ветренных или влажных погодных условиях.
- При сборке работайте в ботинках и очках безопасности.
- Выбросьте все пластиковые мешки в безопасные места - держите их вне досягаемости детей.
- При сборке отстранить детей.
- Не пытайтесь собирать Canopy, если вы утомлены, принимали алкогольные напитки или больны.
- При использовании лестницы или электрических инструментов следуйте правилам безопасности изготовителя.
- Проверьте отсутствие спрятанных труб или кабелей в стене перед сверлением.
- обратитесь в местные органы власти в случае каких-либо разрешений, необходимых для возведения купола.

Рекомендации по чистке:

При чистке Canopy, используйте слабый детергентный раствор, затем смыть его с холодной чистой водой. Не используйте ацетон, абразивные чистительные средства или другие специальные детергенты для того, чтобы очистить панель.

Russian

Nástroje a vybavení

- Pásové měřidlo
- Pracovní rukavice
- Plastová nebo gumová palice
- Mazadlo
- Křížový šroubovák
- Dvojité žebřík
- Vrták
- Vrták do betonu 8 a 10 mm

Pro další informace navštivte, prosím, naši internetové stránky:
www.palramapplications.com

Poznámka:

Jste výlučně odpovědní za rozhodnutí, zda manipulace, uskladnění, montáž, instalace nebo použití tohoto výrobku bude bezpečné a vhodné vzhledem k místu nebo pro libovolnou aplikaci. Palram není zodpovědný za jakékoliv škody nebo úrazy, vaše ani jiných osob nebo poškození majetku vyplývající z nesprávného zacházení, uskladnění, instalace, montáže nebo použití tohoto výrobku, nebo pochybení v dodržení písemných instrukcí Palramu ohledně manipulace, uskladnění, instalace, montáže a používání tohoto výrobku. Tento výrobek je určen výhradně pro běžné rezidenční použití. Nepoužívejte tento výrobek pro jakékoliv aplikace, které nejsou doporučovány v těchto instrukcích nebo stavebním zákoně platné v místě, kde se tento výrobek bude používat. Vždy buďte pozorní a používejte odpovídající bezpečnostní vybavení (včetně ochrany zraku), když provádíte vlastní montáž nebo instalaci tohoto výrobku.

CANOPY

Bezpečnostní pokyny

- Dodržujte, prosím, instrukce uvedené v tomto manuálu.
- Vyskládejte z krabice jednotlivé části a zkontrolujte podle obsahu balení.
- Z bezpečnostních důvodů silně doporučujeme, aby montáž výrobku prováděli dva lidé.
- Důrazně doporučujeme v průběhu montáže použití pracovních rukavic.
- Neprovádějte montáž krytu – přístřešku za větrných nebo deštivých povětrnostních podmínek.
- Vždy používejte ochrannou obuv a bezpečnostní brýle.
- Zlikvidujte bezpečně všechny plastové sáčky – odstraňte je z dosahu malých dětí.
- Zabraňte dětem vstupu do oblasti montáže.
- Neprovádějte montáž přístřešku, jestliže jste unaveni, požíli jste léky, medikamenty nebo alkohol, nebo jste-li náchylní k záchvatům závratí.
- Používáte-li žebřík nebo nářadí pod proudem, zajistěte, že budete dodržovat bezpečnostní pokyny výrobce.
- Zjistěte se, že ve stěně nejsou žádné skryté trubky nebo kabely před začátkem vrtání.
- Prosím, poradte se se svým místním orgánům případně povolení je třeba vystavět zápojem

Pokyny k čištění

- Je-li potřeba váš přístřešek-kryt vyčistit, použijte k tomu slabý saponátový roztok a opláchněte čistou chladnou vodou.
- K čištění panelu nepoužívejte aceton, abrasivní čisticí prostředky nebo jiné speciální čisticí prostředky.

Uputstvo za montažu

Bosnian

Alatke i Oprema

- Metar
- Zaštitne rukavice
- Plastični ili gumeni malj
- Sredstvo za podmazivanje
- "Philips"-ov glavati odvijač
- Prenosni merdevine
- Busilica
- 8 x 10 mm busilica za beton

Za dodatne informacije molimo vas da posjetite nas web site:
www.palramapplications.com

Napomena:

Vi ste osobno odgovorni za odredjivanje da li je rukovanje ovim proizvodom, njegovo smještanje, montaža, instaliranje ili upotreba sigurno i da li je ovaj proizvod pogodan za postavljanje na svakoj lokaciji ili pogodan za bilo koju datu primjenu. PALRAM nije odgovoran ni za kakvu štetu ili povredu nanetu vama, bilo kojoj drugoj osobi ili imovini, ako su one nastale kao rezultat neodgovarajućeg rukovanja, skladištenja, instaliranja, montaže ili upotrebe ovog proizvoda ili zbog propusta da se sledje PALRAM - ove pisane instrukcije koje se odnose na rukovanje, skladištenje, instalaciju, sklapanje i upotrebu ovog proizvoda. Ovaj proizvod je namjenjen samo za normalnu upotrebu na stanbenim objektima. Ne upotrebljavati ovaj proizvod za bilo kakvu primjenu koja nije preporučena u ovim uputstvima ili u važećim graditeljskim oznakama na lokacijama na kojima ce ovaj produkt biti korišćen. Uvijek, kada montirate ili instalirate ovaj proizvod, vodite računa da koristite odgovarajuću sigurnosnu opremu (uključujući i protekciju za oči).

CANOPY

Savjeti za vecu bezbjednost pri sklapanju :

- Molimo vas da slijedite upute navedene u ovom priručniku.
- Razvrstajte dijelove i provjerite ih prema listu sadržaja.
- Mi izricito preporučujemo da, iz bezbednonih razloga, na sklapanju ovog proizvoda rade istovremeno dva čovjeka.
- Isto tako insistiramo na obaveznoj upotrebi zaštitnih rukavica za vrijeme sklapanja proizvoda.
- Ne pokušavajte da sklapate nadstrijesnicu kad je vjetrovito ili vlažno.
- Uvijek nosite cipele i zaštitne naočare.
- Sklonite na sigurno mesto sve plastične kese – čuvajte ih van domasaja male djece.
- Držite djecu izvan prostora gde se obavlja montaža.
- Ne pokušavajte da montirate nadstrijesnicu ukoliko ste umorni, pod uticajem droge, ljekova ili alkohola ili ukoliko ste podložni vrtoglavicama.
- Za vrijeme upotrebe prenosnih merdevina ili električnih alatki budite sigurni da pravilno slijedite savjete za bezbjednost pri sklapanju ovog proizvoda koje preporučuje proizvođač.
- Pre početka bušenja provjerite da ne postoje skriveni cijevi ili kablovi u zidu.
- Ju lutemi konsultoni neše autoritetet tuaja lokale ndonjë leje janë të kërkuaar për të ngritur kulm.

Uputstva za čišćenje:

- Prilikom čišćenja nadstrešnice koristite samo blage deterdžente i ispiranje vršite samo čistom hladnom vodom.
- Za čišćenje okvira nadstrešnice ne koristite acetone, abrazivna sredstva za čišćenje ili neke druge specijalne deterdžente.

Instrukcije za montažu

CANOPY

Croatian

Alatke i Oprema

- Trakasti metar
- Zaštitne rukavice
- Plastični ili gumeni batić
- Mazivo
- "Philips"-ov glavati vijak
- Ljestve na rasklapanje
- Svrdlo
- 8 i 10 mm svrdlo za beton

Za dodatne informacije molimo vas da posjetite nas web site:
www.palramapplications.com

Opaska:

Vi ste osobno odgovorni da utvrdite da li je rukovanje ovim produktom, njegovo smještanje, montaža, instaliranje ili upotreba sigurno i da li je ovaj produkt prikladan za postavljanje na svakoj lokaciji ili prikladan za bilo koju datu primjenu. PALRAM nije odgovoran ni za kakvu štetu ili povredu nanetu vama, bilo kojoj drugoj osobi ili imovini, ako su one nastale kao rezultat neodgovarajućeg rukovanja, skladištenja, instaliranja, montaže ili upotrebe ovog produkta ili zbog propusta da se sljede PALRAM - ovl pisanl uputi koji se odnose na rukovanje, skladištenje, instalaciju sklapanje i upotrebu ovog produkta. Ovaj produkt je namjenjen samo za normalnu upotrebu na stanbenim objektima. Ne upotrebljavati ovaj produkt za bilo kakvu drugu namjenu koja nije preporučena u ovim uputstvima ili u važećim graditeljskim oznakama na lokacijama na kojima ce ovaj product biti korišten. Uvijek, kada montirate ili instalirate ovaj produkt, vodite računa da koristite prikladnu sigurnosnu opremu (uključujući i protekciju za oči).

Savjeti za vecu sigurnost pri montiranju

- Molimo vas da slijedite upute navedene u ovom priručniku.
- Razvrstajte dijelove i provjerite ih prema popisu sadržaja.
- Strogo se preporučuje da, iz sigurnosnih razloga, montiranje ovog produkta rade dva covjeka.
- Isto tako preporučujemo obaveznu upotrebu zaštitnih rukavica za vrijeme sklapanja produkta.
- Ne pokušavajte da sklapate nadstrijješnicu kad je vjetrovito ili vlažno.
- Uvijek nosite cipele i zaštitne naočale.
- Spremite na sigurno mesto sve plastične kese – čuvajte ih van dohvata male djece.
- Držite djecu van prostora gde se obavlja montaža.
- Ne pokušavajte da montirate nadstrijješnicu ukoliko ste umorni, pod uticajem droge, lijekova ili alkohola ili ukoliko ste podložni vrtoglavicama.
- Za vrijeme upotrebe ljestvi na sklapanje ili električnih alatki budite sigurni da pravilno slijedite savjete za sigurnost koje preporučuje proizvođač.
- Pre početka bušenja provjerite da ne postoje skrivene cijevi ili kablovi u zidu.
- Obratite se vašem lokalnom vlasti, ako bilo koje dozvole potrebne su kako bi se podigli krovci.

Uputi za čišćenje

- Prilikom čišćenja nadstrešnice koristite samo blage deterdžente i ispiranje vršite samo čistom hladnom vodom.
- Za čišćenje okvira nadstrešnice ne koristite acetone, abrazivna sredstva za čišćenje ili neke druge specijalne deterdžente.

Navodila za montažo

CANOPY

Slovenian

Orodja in oprema

- Merilni trak
- Delovne rokavice
- Plastičen ali gumijast bat
- Mazivo za stroje
- Phillips-ov čelni izvijačLestev
- Sveder
- 8 in 10 mm sveder za beton

Zaradi dodatnih pojasnil obiskujte web site:
www.palramapplications.com

Sporočilo:

Edino vi ste odgovorni ob določitvi če je rokovanje, skladiščenje, montaža, instalacija ali uporaba tega izdelka varna in primerna za določeno lokacijo ali primerna za določeno uporabo. PALRAM ni odgovoren ni za kako škodo ali okvaro, ki je posledica našega dela zaradi neprimerne rokovanja, skladiščenja, instalacije, montaže ali uporabe tega izdelka, ali pomanjkanja izvajanja PALRAM – ovih pisnih navodil glede rokovanja, skladiščenja, instalacije, montaže ali uporabe tega izdelka. Ta izdelek je izključno namenjen za normalno stanovanjsko uporabo. Ne uporabljajte ta izdelek za kakršenkoli prošnjo, ki se ne priporoča v tem navodilu, ali v aktualnih gradbenih kodih, v mestih kjer bo ta izdelek uporabljen. Vedno premislite o varnosti in uporabljajte varnostno opremo (vključno z očesno zaščito) ob montaži ali instalaciji tega izdelka.

Varnostni nasveti

- Prosimo vas, da sledite navodilom, ki so naštet v tem priročniku.
- Razločite kosove in pregledujte jih soglasno s seznamom.
- Zaradi varnosti odločno priporočamo, da pri sestavljanju izdelka sodelujeta dva človeka.
- Odločno priporočamo ob času montaže uporabo delovnih rokavic.
- Ne poskušajte montažo baldahina ob vetru ali v deževnih pogojih.
- Vedno nosite čevlje in varnostna očala.
- Odstranite vse plastične vrečke – pazite da so izven dosega otrok.
- Ne dovolite otrokom dostop na mesto montaže.
- Ne poskušajte montažo baldahina če ste naveličani, po vplivom mamila, zdravila, alkohola ali ste podložni vrtoglavici.
- Ob uporabi lestev ali električnega orodja zagotovite izvajanje varnostnih nasvetov, ki vam jih priporoča izdelovalec.
- Zagotovite da dude ali kabli ni so skriti v zidu prej vrtnjem s svedrom.
- Prosimo posvetujte z vašim lokalnim organom katerega koli dovoljenja, če so potrebni za pokončno krošnjami.

Navodila za čišćenje

- Ko Baldahin potrebuje čišćenje, uporabljajte nežno pralno raztopino in izpirajte z čisto mrzlo vodo.
- Ne uporabljajte acetone, abrazivna čistila ali drugačno izjemno perilo zaradi čišćenja plošče.

Montážne inštrukcie

Нáradie a vybavenie

- Крайчírsky meter
- Pracovné rukavice
- Umelohmotné alebo gumové kladívko
- Mazivo
- Krížový skrutkovač Phillips
- Dvojité rebrík
- Vrtáčka
- 8 a 10 mm vrtáčka do betónu

Дáльше інформації nájdете на нашій интернетовей stránке:
www.palramapplications.com

Познámка:

Высте вы́hradне zodповедный за stanovenie toho, чи je manipulácia, skladovanie, montáž, inštalácia alebo používanie tohto produktu bezpečné a vhodné на акомко́лвек мiсте або акéко́лвек данé аплика́cie. Palram nie je zodповедный за škody a zranenia spôsobené вам або акейко́лвек иней особе або за škody на мájetку, выплывájúце з несправней манипуля́cie, складованя, монта́же, инсталácie або použíваня тоhto produktu, або в дósledку недодрžíваня писомных инштру́кций Palramu ohľadне манипуля́cie, складованя, инсталácie, монта́же а použíваня тоhto produktu. Tento produkt je urченý iba на бе́жну превáдку в домáчности. Nepoužívejte tento produkt на úчелы, на котóre nie je urченý в рáмци тýchто инштру́кций або платных ставебных зáконов на мiсте, kde са tento produkt буде používat. Vždy si dávejte pozor а používejte vhodné bezpečnostné zariadenia (vrátane ochrany očí) при монта́жи або инсталáци тоhto produktu.

CANOPY

Bezpečnostné pokyny

- Prosím postupujte podľa nasledujúcich inštrukcií v tejto príručke.
- Roztriedte jednotlivé časti а znovu si skontrolujte obsah balenia podľa priloženého zoznamu.
- V záujme bezpečnosti Vám odporúčame, aby produkt zmontovali dve osoby.
- Odporúčame Vám, aby ste používali pracovné rukavice počas montáže.
- Nesnažte sa montovať Prístrešok за veterného počasia alebo во vlhkých podmienkach.
- Vždy majte obuté bezpečnostnú obuv а noste bezpečnostné okuliare.
- Bezpečne zlikvidujte plastové tašky – držte ich mimo dosahu malých detí.
- Zabráňte tomu, aby sa do montážneho priestoru dostali deti.
- Nesnažte sa Prístrešok montovať vtedy, ak ste unavený, ste pod vplyvom drog, liekov alebo alkoholu, alebo ak ste náchylný k závratom.
- Pri používaní dvojitého rebríka alebo elektrických nástrojov са uistite, že postupujete podľa bezpečnostných pokynov výrobcu.
- Uistite sa ešte pred vrtанím, že nie je там žiadne skryté potrubie alebo káble в стене.
- Prosím, poraďte са so svojim miestnym orgánom prípadné povolenie je potrebné vystavať zápojom.

Pokyny при čistení

- Keď je potrebné čistiť váš Prístrešok, používajte roztok jemného čistiaceho prostriedku а potom to opláchnite studenou vodou
- Nepoužívajte acetón, abrazívne čistiace prostriedky alebo инé špeciálne čistiace prostriedky на čistenia panela.

Slovak

Инстру́кция по встановленню

Инструменты та знаряддя

- Рулетка
- Робочі рукавиці
- Пластмасовий або гумовий
- молоток
- Мaстило
- Викрутка Phillips
- Драбина
- Дриль
- Свердла для свердління бетону 8 і 10мм

Для отримання додаткової інформації, будь ласка, завітайте на наш сайт:
www.palramapplications.com

Примітка:

Лише Ви несете відповідальність за визначення того, чи транспортування, зберігання, складання, встановлення та використання цього продукту є безпечним та відповідним для обраного місця застосування. Palram не несе відповідальності за пошкодження або травми, які завдані Вам, іншим особам або майну в результаті невідповідного транспортування, зберігання, встановлення або використання цього обладнання. Це обладнання призначене лише для звичайного побутового використання. Не використовуйте цей продукт з будь-якими іншими цілями, крім вказаних в цьому керівництві або нормах та правилах будівництва, що діють в місці, де цей продукт буде використовуватись. Завжди будьте уважні та використовуйте відповідне захисне обладнання (включаючи засоби захисту зору) при збиранні або встановленні цього продукту.

CANOPY

Порада за техніки безпеки

- Будь ласка, виконуйте всі інструкції, що наведені в цьому керівництві.
- Переверіте наявність всіх деталей згідно комплекту поставки.
- Для підвищення безпеки ми наполегливо рекомендуємо, щоб процес встановлення виконували дві особи.
- Ми наполегливо рекомендуємо використання робочих рукавиць під час встановлення.
- Не намагайтесь встановити козирок під час вітру, дощу або снігу.
- Завжди використовуйте захисні черевики та окуляри.
- Знищiть всі пластикові пакети відповідно до екологічних вимог та тримайте їх в місцях, недоступних для дітей
- Не допускайте дітей в зону встановлення обладнання.
- Не намагайтесь встановлювати козирок, якщо ви втомлені, знаходитесь під впливом наркотичних речовин, медикаментів або алкоголю, або якщо ви схильні до приступів запаморочення.
- При використанні драбини або електричних інструментів обов'язково виконуйте всі інструкції виробника щодо техніки безпеки.
- Перед свердлінням переконайтесь, що в стіні, яку ви збираєтесь свердлити, немає труб та кабелів.
- Зверніться до місцевих органів влади у разі будь-яких дозволів, необхідних для зведення купола.

Інструкції з очищення

- Якщо необхідно очистити козирок, використовуйте м'які миючі розчини та змивайте їх холодною чистою водою.
- Не використовуйте ацетон, абразивні миючі засоби та інші спеціальні засоби для очищення козирку.

Ukrainian

Szerszámok és felszerelés

- Szabóméter
- Munkakesztyű
- Műanyag- vagy gumikalapács
- Kenőanyag
- Phillips keresztcsavarhúzó
- Kettőslétra
- Fúrógép
- 8 és mm betonfúrógép

További információt az alábbi honlapunkon talál:
www.palramapplications.com

Megjegyzés:

Kizárólag ön a felelős annak meghatározásáért, hogy a jelen termék kezelése, raktározása, szerelése, telepítése vagy használata biztonságos és alkalmas-e egy bizonyos helyen vagy valamilyen meghatározott művelet során. A Palram nem felel a károkért és sérülésekért, amelyeket Ön vagy bármilyen más személy elszenvedett, valamint az anyagi károkért, amelyek a jelen termékkel végzett helytelen kezeléssel, raktározással, szereléssel, telepítéssel vagy annak használatából erednek, vagy a Palram a jelen termékre vonatkozó kezelési, raktározási, szerelési, telepítési vagy használati utasításai be nem tartásának következtében keletkeztek. A jelen termék csak biztonságos házi használatra alkalmas. Ne használja a jelen terméket a jelen utasításokban vagy a vonatkozó érvényes építési törvényekben meg nem határozott célokra azon a helyen, ahol a jelen termék használatra kerül. Mindig legyen óvatos, és használjon megfelelő védőeszközöket (beleértve a szem védelmét is) a jelen termék szerelése és telepítése során.

Biztonsági utasítások

- Kérjük, hogy a jelen kézikönyvben szereplő utasítások szerint járjon el.
- Válogassa ki az egyes részeket, és ismét ellenőrizze a csomag tartalmát a mellékelt lista alapján.
- A biztonság érdekében javasoljuk, hogy a terméket két személy szerelje össze.
- Javasoljuk Önnek, hogy használjon védőkesztyűt a szerelés során.
- Ne próbálja a Védőernyőt szeles időben vagy nedves körülmények között összeszerelni.
- Mindig legyen biztonsági védőcipő a lábán, és viseljen biztonsági védőszemüveget is.
- Biztonságos módon szabaduljon meg a műanyagtáskától – tartsa ezeket kis gyermekektől távol.
- Akadályozza meg, hogy a szerelési területre gyerekek bejussanak.
- Ne igyekezzen olyankor összeszerelni a Védőernyőt, ha fáradt, drog, gyógyszerek vagy alkohol hatása alatt van, vagy ha hajlamos a szédülésre.
- A kettőslétra és az elektromos eszközök használata során bizonyosodjon meg róla, hogy a gyártó biztonsági utasításai szerint jár el.
- Még a fűrés előtt bizonyosodjon meg róla, hogy nincs semmilyen rejtett csövezeték vagy kábel ott a falban.
- Kérjük, keresse fel a helyi hatóságokat, ha bármilyen engedély szükséges felálló lombkorona.

Tisztítási útmutató

- He szükséges a Védőernyő tisztítása, használjon kímélő tisztítószeroldatot, és ezt követően a felületet hideg vízzel öblítse le.
- Ne használjon acetont, súroló hatású tisztítószereket vagy egyéb speciális tisztítószereket a panel tisztításához.

Scule și materiale necesare

- Ruletă
- Mănuși de lucru
- Ciocan de plastic sau de cauciuc
- Lubrifiant
- Șurubelniță în cruce- tip Philips
- Scară mobilă
- Mașină de găurit
- Burghiu pentru beton de
- 8mm și 10mm

Pentru alte informații vă rugăm să accesați
situl nostru: www.palramapplications.com

Notă:

Sunteți direct responsabil de asigurarea manipulării, depozitării, asamblării, instalării sau folosirii acestui produs în depline condiții de siguranță, corespunzătoare în orice locație sau pentru oricare aplicație. Palram nu este responsabil pentru orice deteriorare sau rănire a dumneavoastră sau a oricărei alte persoane, sau a oricărei pagube care rezultă din manipularea, depozitarea, instalarea, asamblarea necorespunzătoare sau folosirea acestui produs, sau nerespectarea instrucțiunilor scrise de Palram cu privire la manipularea, depozitarea, instalarea, asamblarea și folosirea acestui produs. Acest produs este destinat doar pentru uzul casnic. Nu folosiți acest produs pentru oricare altă aplicație care nu este recomandată în aceste instrucțiuni sau consultați codurile de construcție în consecință cu locația în care acest produs va fi întrebuițat. Intotdeauna fiți atent și folosiți echipamentul de siguranță adecvat (inclusiv ochelari de protecție pentru ochi) când asamblați sau instalați acest produs.

Măsurile de siguranță

- Vă rugăm să urmați instrucțiunile cuprinse în acest manual.
- Trișați părțile componente și verificați-le după lista de componente.
- Pentru siguranță vă recomandăm ca produsul să fie asamblat de două persoane.
- Vă recomandăm să utilizați mănușile de lucru în timpul asamblării.
- Nu încercați să asamblați copertina în condiții de ploaie sau vânt.
- Întotdeauna purtați papuci și ochelari de protecție.
- Țineți toate pungulițele de plastic în siguranță - nu le lăsați la îndemâna copiilor.
- Nu permiteți prezența copiilor în zona de lucru.
- Nu încercați să asamblați Copertina dacă sunteți obosit, ați consumat droguri, medicamente sau alcool, precum și dacă sunteți predispus la amețeli de scurtă durată.
- Când utilizați scara mobilă sau sculele asigurați-vă că urmați măsurile de siguranță ale fabricantului.
- Înainte de a găuri peretele asigurați-vă că nu sunt țevi sau cabluri electrice ascunse.
- Vă rugăm să consultați autoritățile locale în cazul în care există permise sunt necesare pentru a clădi baldachin.

Instrucțiuni de curățare

- Atunci când va fi necesar să curățați Copertina folosiți o soluție slabă de detergent și clătiți cu apă rece curată.
- Nu folosiți acetona, curățitori abrazivi sau alți detergenți speciali pentru a curăța panoul.

Instrukcja montażu

CANOPY

Narzędzia i wyposażenie

- Taśma miernicza
- Rękawice robocze
- Plastikowy lub drewniany młotek
- Smar
- Śrubokręt firmy Philips
- Rozkładana drabina
- Wiertarka
- 8 i 10 mm wiertło do betonu

Aby uzyskać dalsze informacje,
proszę wejść na stronę:
www.palramapplications.com

Uwaga:

Ponoszą Państwo odpowiedzialność za bezpieczną obsługę, przechowywanie, montaż i użytkowanie niniejszego produktu w odpowiednich warunkach. Palram nie ponosi żadnej odpowiedzialności za jakiegokolwiek uszkodzenia bądź urazy poniesione przez Państwa, osoby trzecie lub mienie a wynikające z niewłaściwej obsługi, przechowywania, montażu, instalacji oraz użytkowania produktu. Produkt winien być stosowany wyłącznie w miejscach zamieszkania. Nie należy używać produktu niezgodnie z jego zastosowaniem opisanym w instrukcji obsługi lub niezgodnie z regulaminem obowiązującym w miejscu, w którym produkt ma zostać zainstalowany. Należy zawsze stosować odpowiednie wyposażenie ochronne (włączając w to okulary ochronne) w trakcie montażu czy instalacji niniejszego produktu.

Polish

Ostrzeżenie

- Należy przestrzegać instrukcji montażu zawartej w niniejszym dokumencie.
- Należy rozłożyć części i sprawdzić, czy zgadzają się z listą załączonych części.
- Dla celów bezpieczeństwa zalecamy, aby montaż produktu został wykonany przez dwie osoby.
- Zalecamy, aby podczas montażu używać rękawic roboczych.
- Nie należy montować daszku w wietrznych lub wilgotnych warunkach.
- Należy zawsze mieć założone obuwie oraz okulary ochronne przy montażu.
- Należy pozbyć się wszystkich plastikowych torebek w bezpieczny sposób – trzymać je w miejscu niedostępnym dla dzieci.
- Nie dopuszczają dzieci na teren montażu.
- Nie montować daszku, jeśli są Państwo zmęczeni, zażyli narkotyki, lekarstwa lub alkohol, bądź gdy mają Państwo skłonności do zawrotów głowy.
- Przy używaniu rozkładanej drabiny lub narzędzi o napędzie elektrycznym, należy stosować się do instrukcji obsługi zalecanej przez producenta.
- Przed rozpoczęciem wiercenia, należy się upewnić, iż w ścianie nie ma żadnych ukrytych kabli bądź rur.
- Należy skontaktować się z władzami lokalnymi w razie jakichkolwiek zezwoleń zobowiązani są do wyprostowania baldachim.

Instrukcje czyszczenia

- Do czyszczenia daszku należy używać delikatnego środka czyszczącego a następnie opłukać go wodą.
- Nie należy stosować acetonu, środków ściernych czy innych detergentów w celu czyszczenia panelu.

Montaj Talimatları

CANOPY

Araçlar ve Ekipman

- Şerit metre
- İş eldivenleri
- Plastik veya kauçuk tokmak
- Yağlama maddesi
- Yıldız tornavida
- Seyyar merdiven
- Matkap
- 8 ve 10 mm'lik beton matkabi

Ek bilgi için lütfen web sitemizi ziyaret
edin: www.palramapplications.com

Not:

Yalnızca bu ürünün işleme, saklama, birleştirme, yükleme veya kullanımında herhangi bir yer veya verilen uygulama için güvenli ve uygun olduğunun belirlenmesinden sorumlusunuz. Palram sizin, diğer kişilerin veya herhangi bir malın bu ürünün uygunsuz işleme, saklama, yükleme, birleştirme ve kullanımından veya bu ürünün işleme, saklama, yükleme, birleştirme ve kullanımı hususunda Palram'ın yazılı talimatlarının uygulanmasındaki ihmalden kaynaklı hasar veya yaralanmalardan sorumlu tutulamaz. Bu ürün sadece normal meskun kullanımına yöneliktir. Bu ürünün talimatlarda tavsiye edilmeyen veya ürünün kullanılacağı yerdeki bina kodlarına tesiri durumunda herhangi bir uygulama için kullanmayın. Ürün birleştirme veya yüklenmesi sırasında her zaman uygun güvenlik araçlarını kullanmaya (göz koruması dahil) özen gösterin.

Turkish

Güvenlik Uyarısı

- Lütfen talimatları bu kılavuzda listelendiği gibi uygulayın.
- Parçaları ayırın ve içindekiler listesinde kontrol edin.
- Güvenlik nedeniyle ürünün iki kişi tarafından birleştirilmesini şiddetle tavsiye ederiz.
- Birleştirme sırasında iş eldivenlerinin kullanılmasını tavsiye ederiz.
- Kanopi'yi rüzgarlı veya ıslak durumlarda birleştirmeyi denemeyin.
- Her zaman ayakkabı giyip koruyucu gözlükleri takın.
- Tüm plastik torbaları – küçük çocukların ulaşabileceği yerlerden uzak tutarak güvenli bir şekilde ortadan kaldırın.
- Çocukları montaj alanından uzak tutun.
- Yorgunsanız, ilaç veya alkol almışsanız, ilaç tedavisindeyseniz ya da ani baş dönmelerine eğilimliyseniz Kanopi'yi birleştirmeyi denemeyin.
- Seyyar merdiven veya güç araçlarını kullanırken, üreticilerin güvenlik uyarılarına dikkat edin.
- Delme işleminden önce duvarda saklı hiçbir boru ve kablo olmadığından emin olun.
- Varsa izinler kanopisi dikmek gerekir lütfen yerel yetkililere başvurun.

Temizlik talimatları

- Kanopi'nizi temizlemeniz gerektiğinde, hafif bir deterjan solüsyonu kullanın ve temiz soğuk suyla durulayın.
- Paneli temizlemek için aseton, aşındırıcı temizleyiciler veya diğer özel deterjanları kullanmayın.

Verktøy og utstyr

- Målbånd
- Arbeidshansker
- Plast- eller gummihammer
- Smøremiddel
- Stjerneskrutrekker
- Trappestige
- Bor
- 8 og 10 mm betongbor

For mer informasjon kan du besøke nettstedet vårt:
www.palramapplications.com

Merk:

Du er ene og alene ansvarlig for å avgjøre om håndtering, lagring, montering, installering eller bruk av dette produktet er trygt og passende for hvert sted eller hvert bruk. Palram er ikke ansvarlig for skader eller men i forhold til deg, noen annen person eller eiendom som følge av uriktig håndtering, lagring, montering, installering eller bruk av dette produktet, eller unnlatelse å følge Palrams skrevne instruksjoner angående håndtering, lagring, montering, installering eller bruk av dette produktet. Dette produktet er kun tiltenkt til boligbruk. Ikke bruk dette produktet til noe som ikke er anbefalt i disse anvisninger eller i byggeforskrifter som gjelder det stedet hvor dette produktet kommer til å bli brukt. Bruk alltid passende verneutstyr (inkludert øyebeskyttelse) når du monterer eller installerer dette produktet.

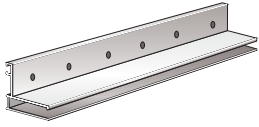
Sikkerhetsanbefalinger

- Følg anvisninger som angitt i denne bruksveiledningen.
- Sorter delene og sjekk i forhold til innholdslisten.
- Av sikkerhetsgrunner anbefaler vi sterkt at produktet monteres av to personer.
- Vi anbefaler sterkt at arbeidshansker brukes ved montering.
- Ikke forsøk å montere baldakinen i vind eller vått vær.
- Ha alltid på sko og beskyttelsesbriller.
- Kast alle plastposer på forsvarlig måte - utilgjengelig for småbarn.
- Hold barn borte fra monteringsstedet.
- Ikke forsøk å montere baldakinen hvis du er trøtt, har tatt rusmidler, legemidler eller alkohol, eller hvis du lett får svimmelhetsanfall.
- Når du bruker trappestige eller elverktøy bør du følge produsentens sikkerhetsanvisninger.
- Varsa izinler kanopisi dikmek gerekir lütfen yerel yetkililere başvurun
- Ta kontakt med lokale myndigheter om noen tillatelser kreves for å oppføre baldakin.

Rengjøringsanvisning

- Når baldakinen skal rengjøres bør du bruke et mildt rengjøringsmiddel og skylle med kaldt rent vann.
- Ikke bruk acetone, skuremidler eller andre spesielle rengjøringsmidler for å rengjøre overflaten.

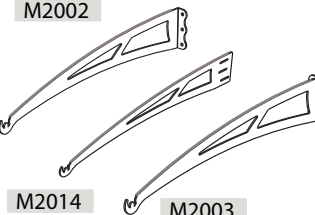
Contents



A1013 x 1

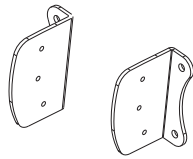


R3010 x 1
P3022 x 3

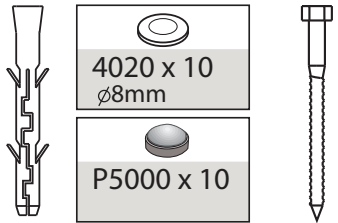


M2002
M2003

M2002 x 1
M2003 x 1



M2015 x 2

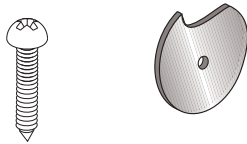


4020 x 10
ø8mm

P5000 x 10

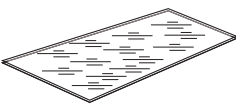
4010 x 10
ø10 x 8cm
ø3/8 x 3.15"

4000 x 10
9cm



450 x 2
ø5 x 32"
ø.25 / 1.25"

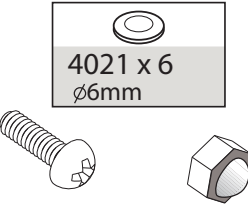
A1003 x 2



P3007 x 1
205 x 90cm
80.7" x 35.4"




R3009 x 2



4021 x 6
ø6mm

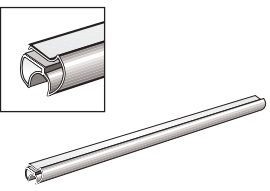
4015 x 3
M6 x 2cm

4016 x 3
øM6

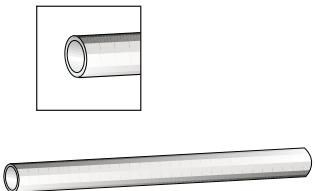


4009 x 6
ø8 x 4cm
ø5/16 x 1.57"

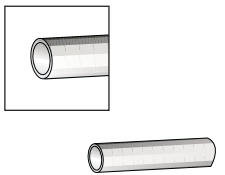
4006 x 6
ø5 x 5cm



A1014 x 1



A1015 x 2



A1019 x 2

